



Montageanleitung

Jini / Jini **X**tra

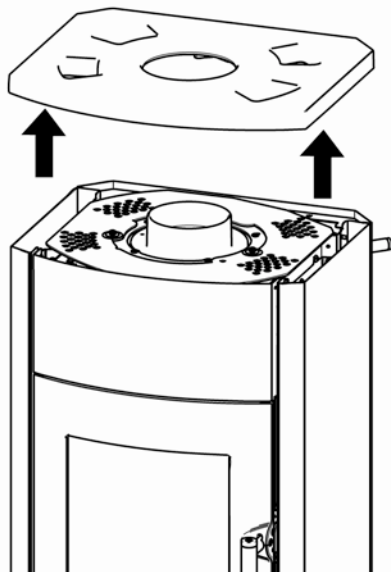


INHALTSVERZEICHNIS

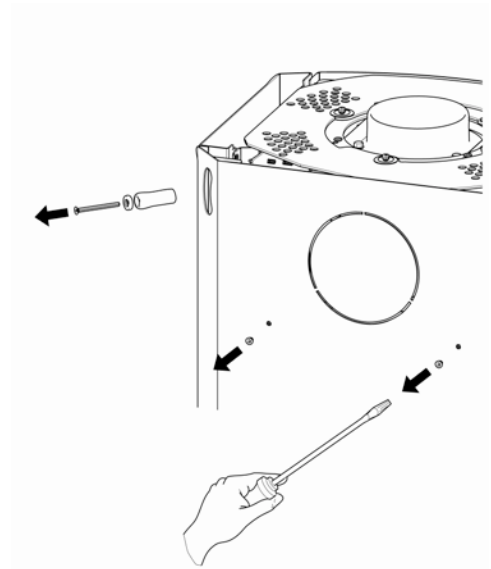
- 1.) Anschluss oben auf Anschluss hinten...
- 2.) Türverschlussjustierung...
- 3.) Türscharnierjustierung ...
- 4.) Türausbau/einbau...
- 5.) Türfeder nachspannen im eingebauten Zustand...
- 6.) Zubehör...
- 7.) Externer Luftanschluss unten...
- 8.) Externer Luftanschluss, unten mit Sockel...
- 9.) Externer Luftanschluss hinten (nur mit Sockel möglich)...
- 10.) Drehtellermontage ...
- 11.) externer Luftanschluss mit Sockel und Drehteller ...
- 12.) Montage Stahlverkleidung und Gussdeckel ...
- 13.) Montage Specksteinverkleidung und Deckel ...
- 14.) HMS Montage (nur mit Stahlverkleidung möglich) ...

1.) Anschluss oben auf Anschluss hinten

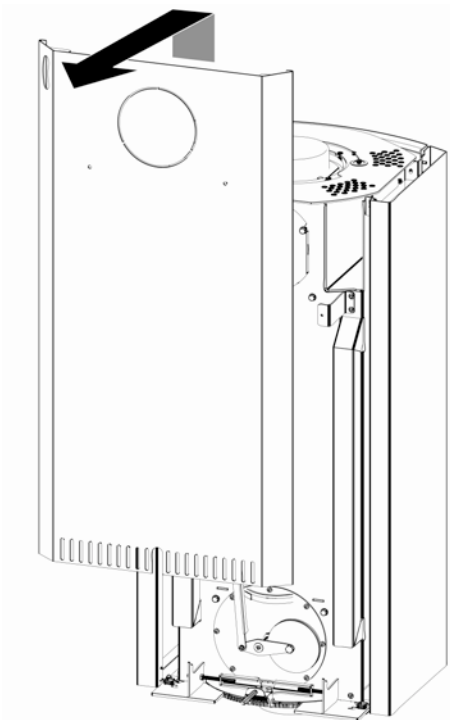
1.1)



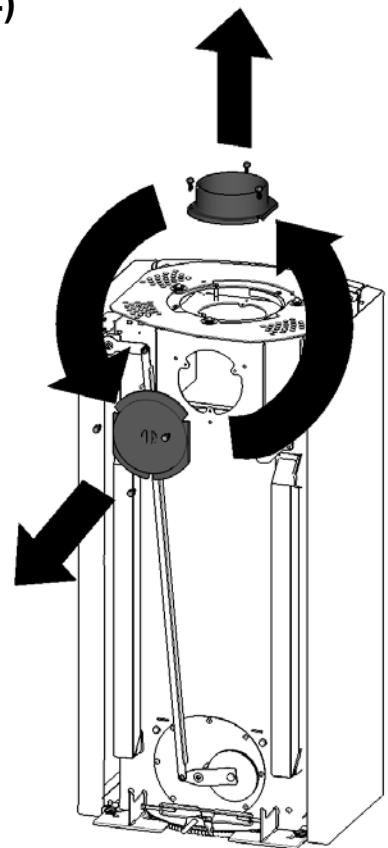
1.2)



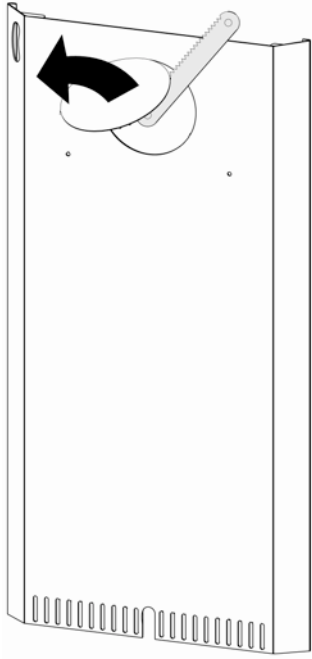
1.3)



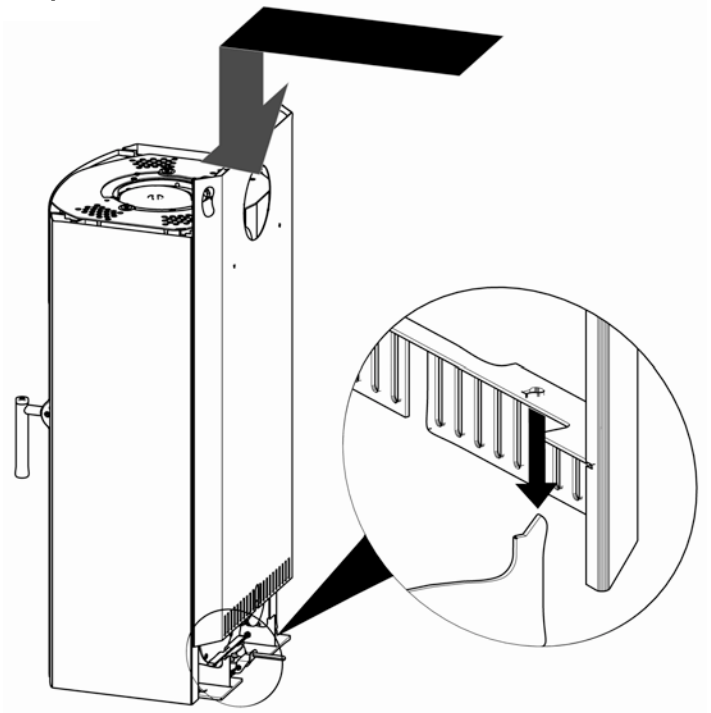
1.4)



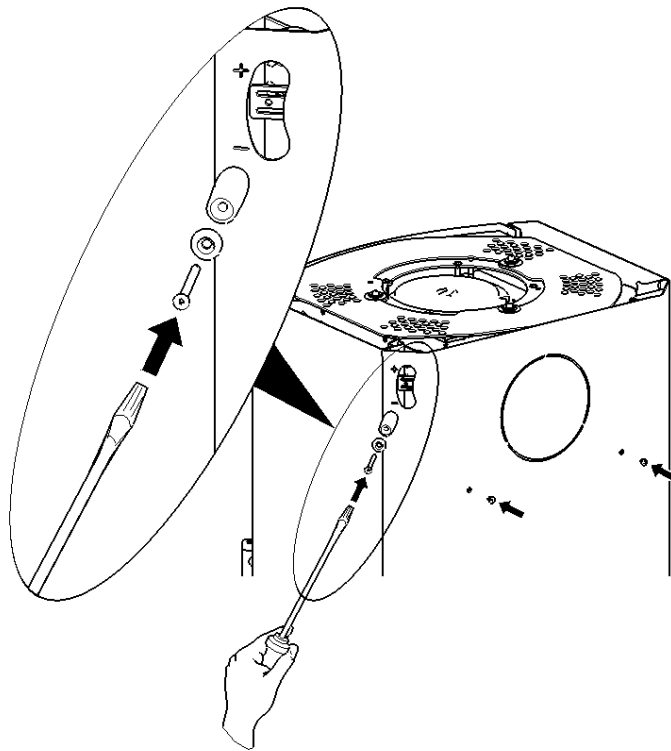
1.5)



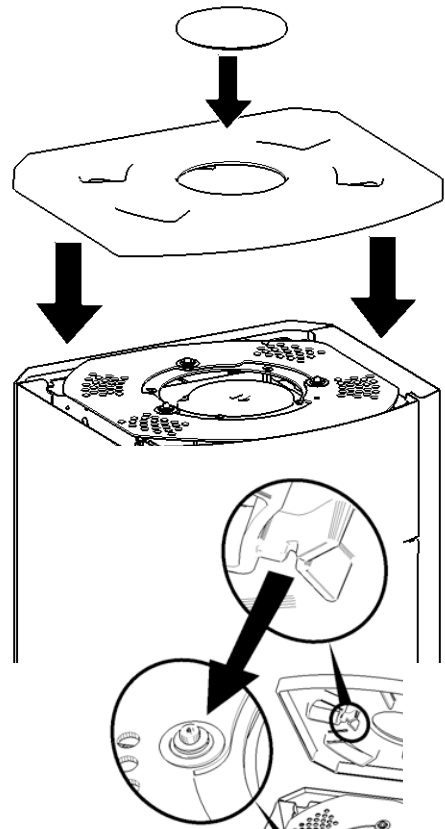
1.6)



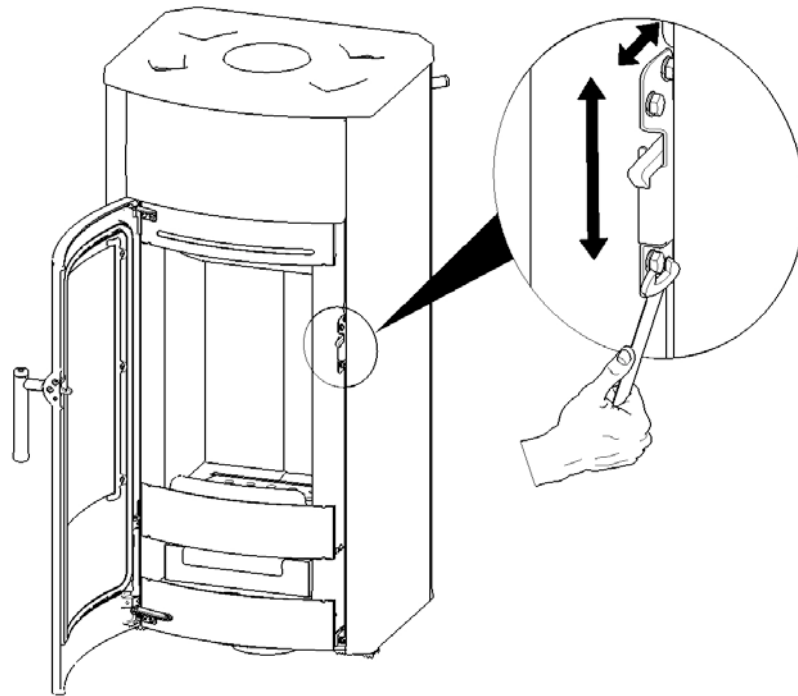
1.7)



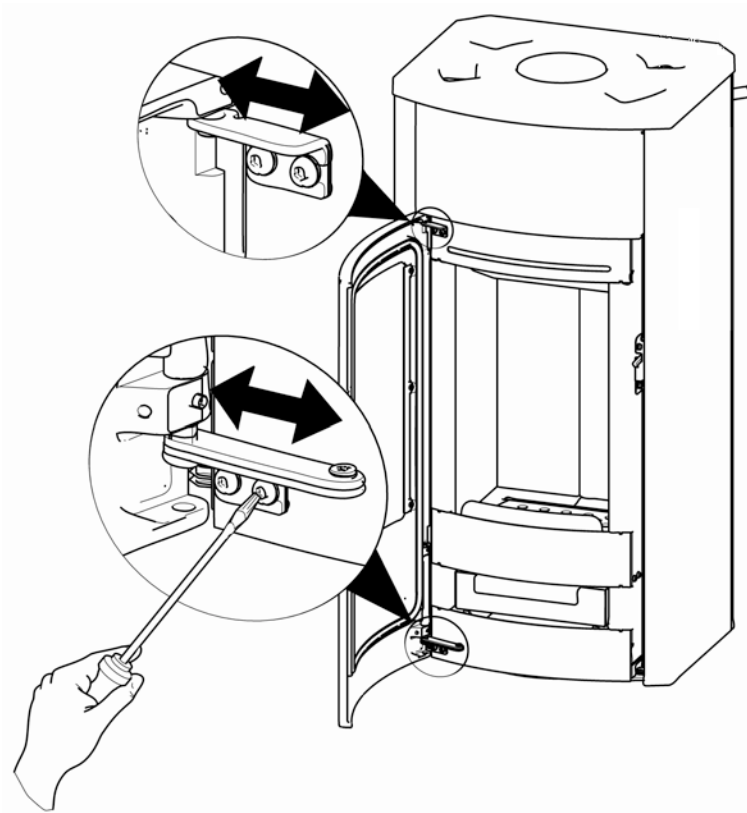
1.8)



2.) Türverschlussjustierung

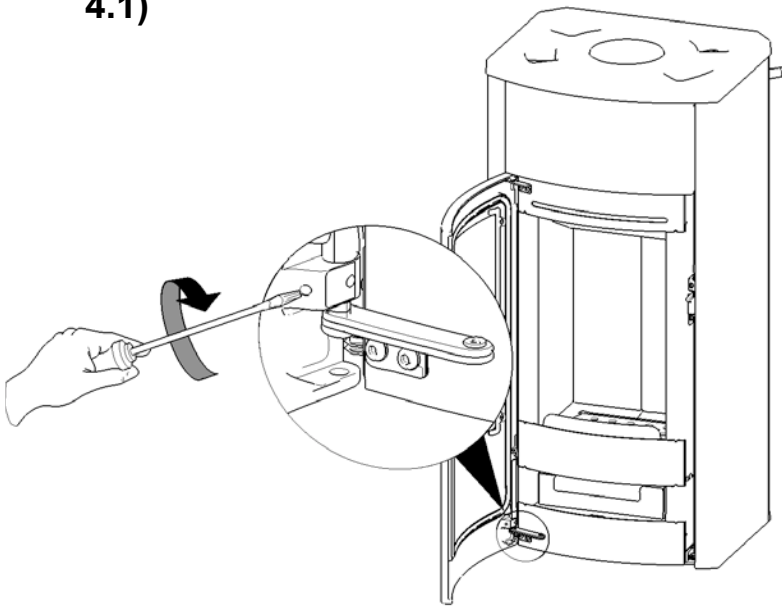


3.) Türscharnierjustierung

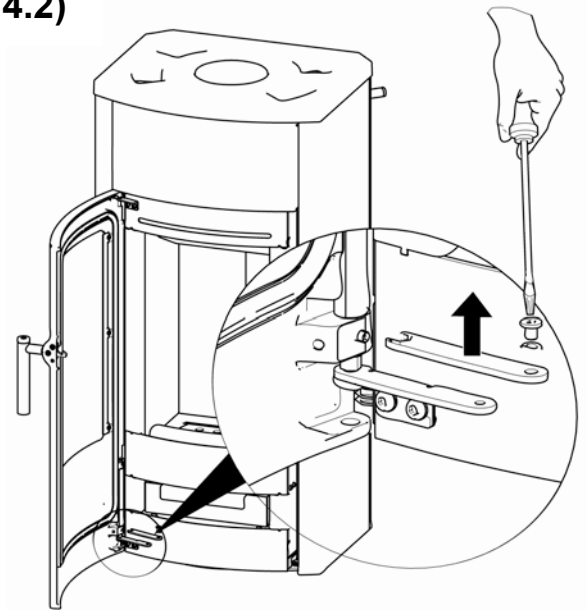


4.) Türausbau/einbau

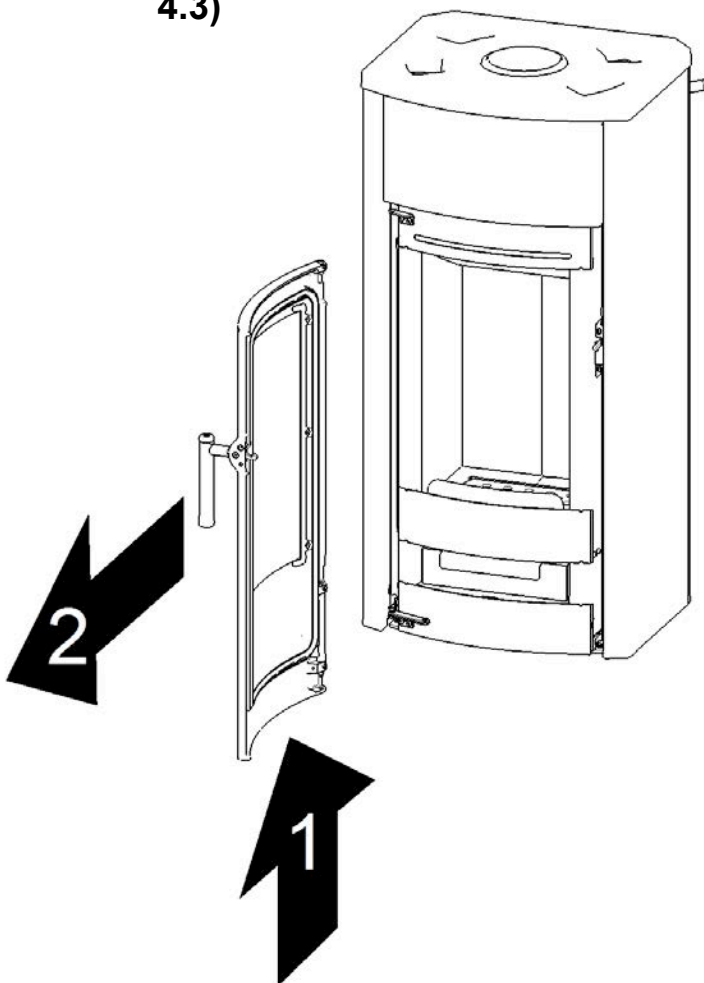
4.1)



4.2)

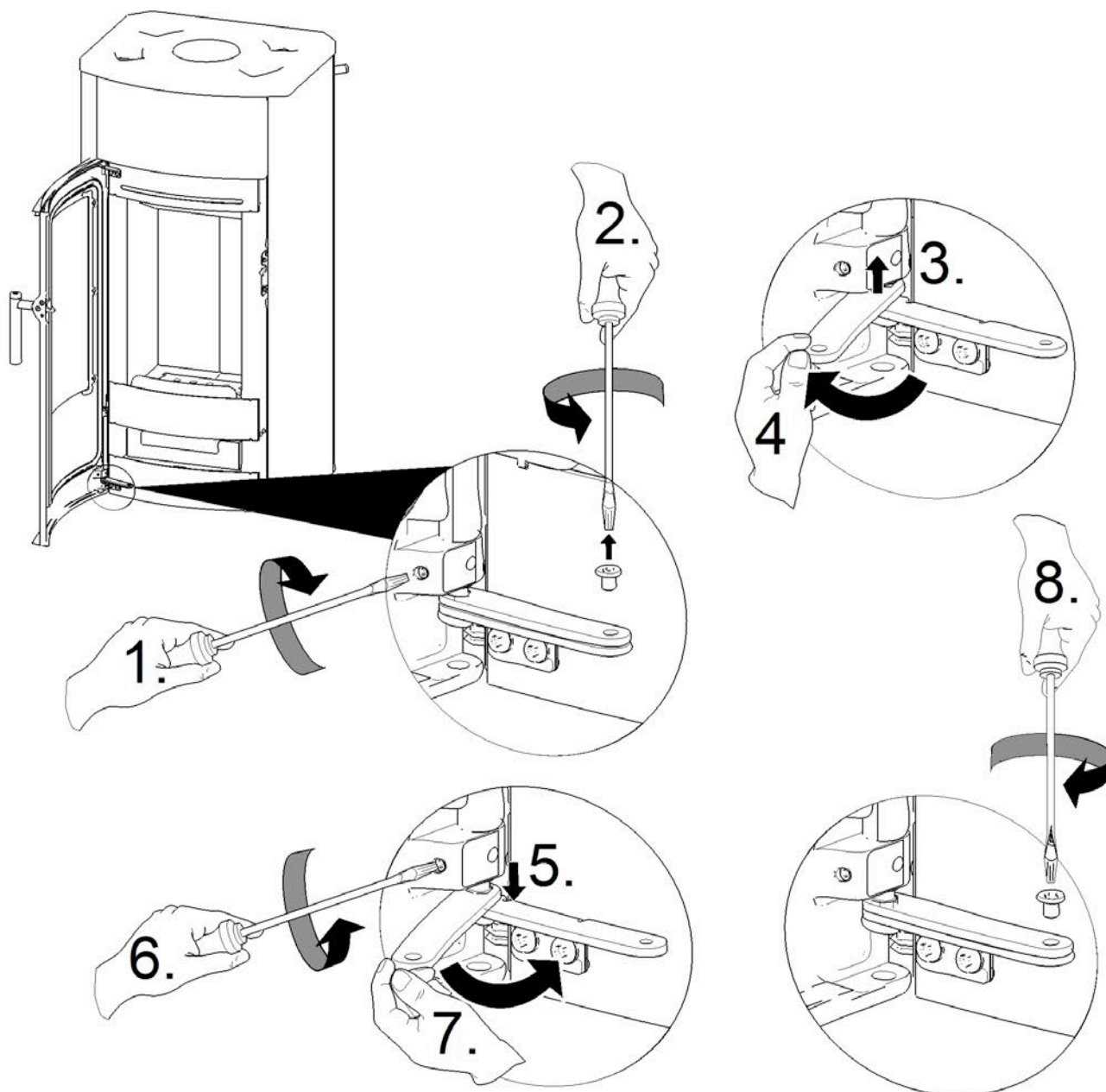


4.3)



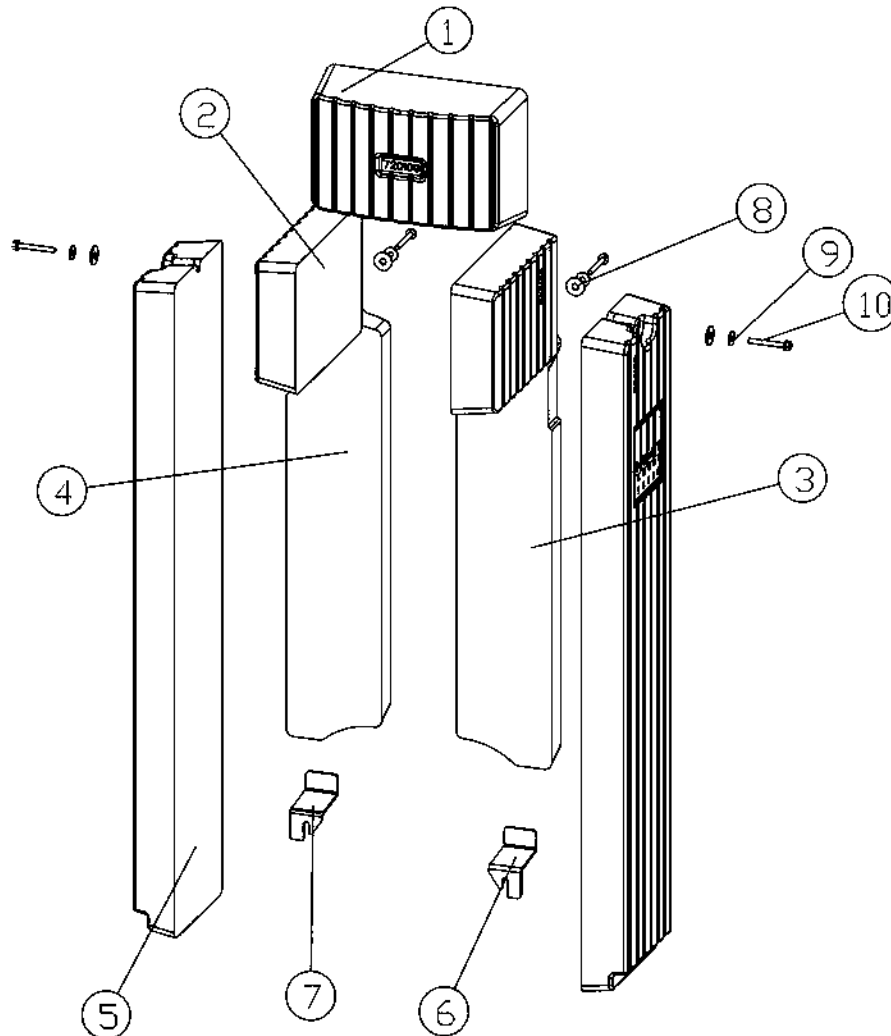
**Türeinbau in
umgekehrter
Reihenfolge.**

5.) Türfeder nachspannen im eingebauten Zustand



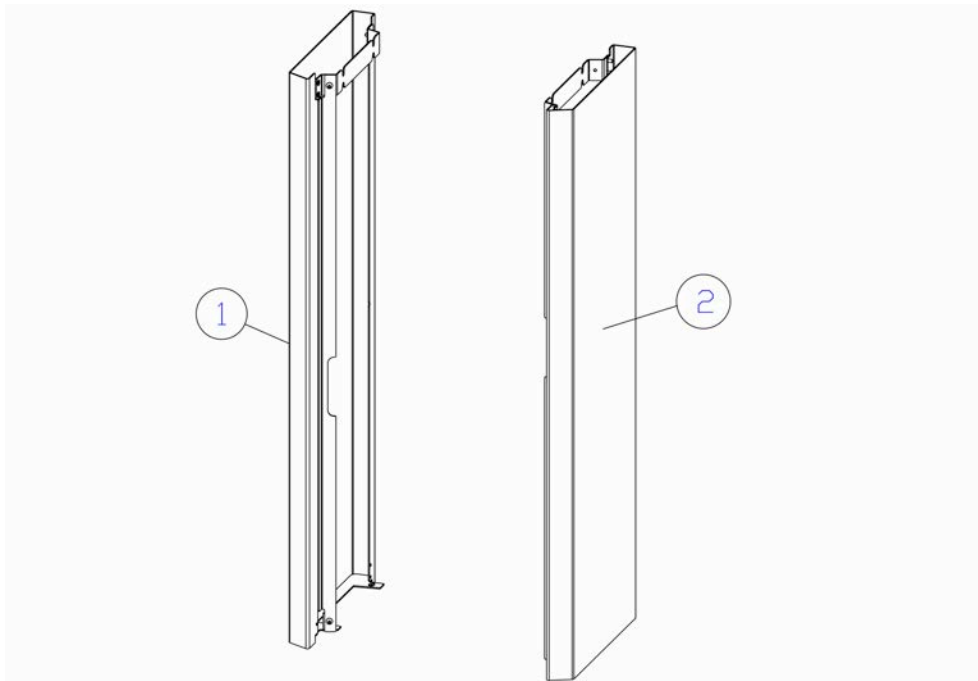
6.) Zubehör

6.1) • 069006 (HMS kpl)



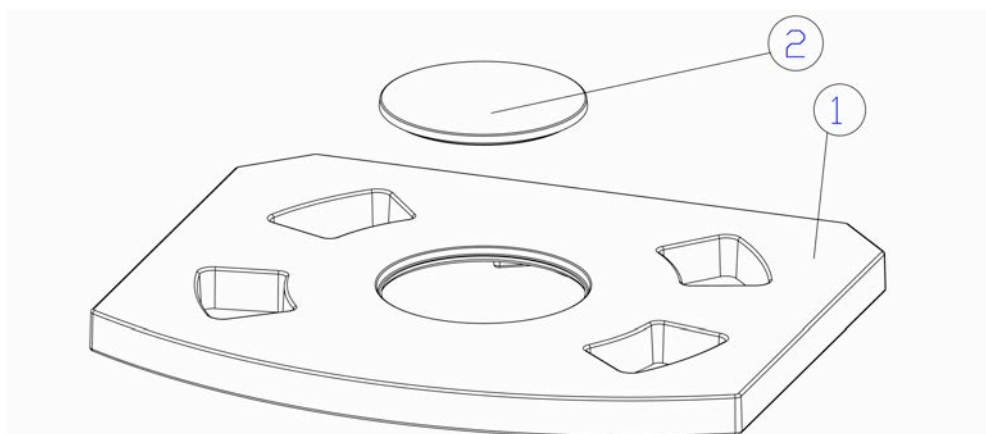
1	1	HMS oben vorne	720109	HMS	11.96
2	2	HMS oben seitlich	720128	HMS	7.19
3	1	HMS hinten re	720107	HMS	11.01
4	1	HMS hinten li	720108	HMS	11.01
5	2	HMS seitlich	720106	HMS	26.02
6	1	HMS Halter hinten li.	720111-95	1.0038	0.11
7	1	HMS Halter hinten re.	720112-95	1.0038	0.11
8	4	Karosseriescheibe f. M8	718324-92	DIN 9021 sw.vz	0.01
9	4	Karosseriescheibe f. M6	718131-92	DIN 9021 sw.vz	0.00
10	4	Taptite SK-Schraube M6x50	718108-92	DIN 7500D sw.vz.	0.02
Pos.	Stk.	Benennung	Zeichnungsnr. Artikelnr.	Werkstoff	Masse [kg]

6.2) • 069003-29 (Stahlseitenwände kpl.)



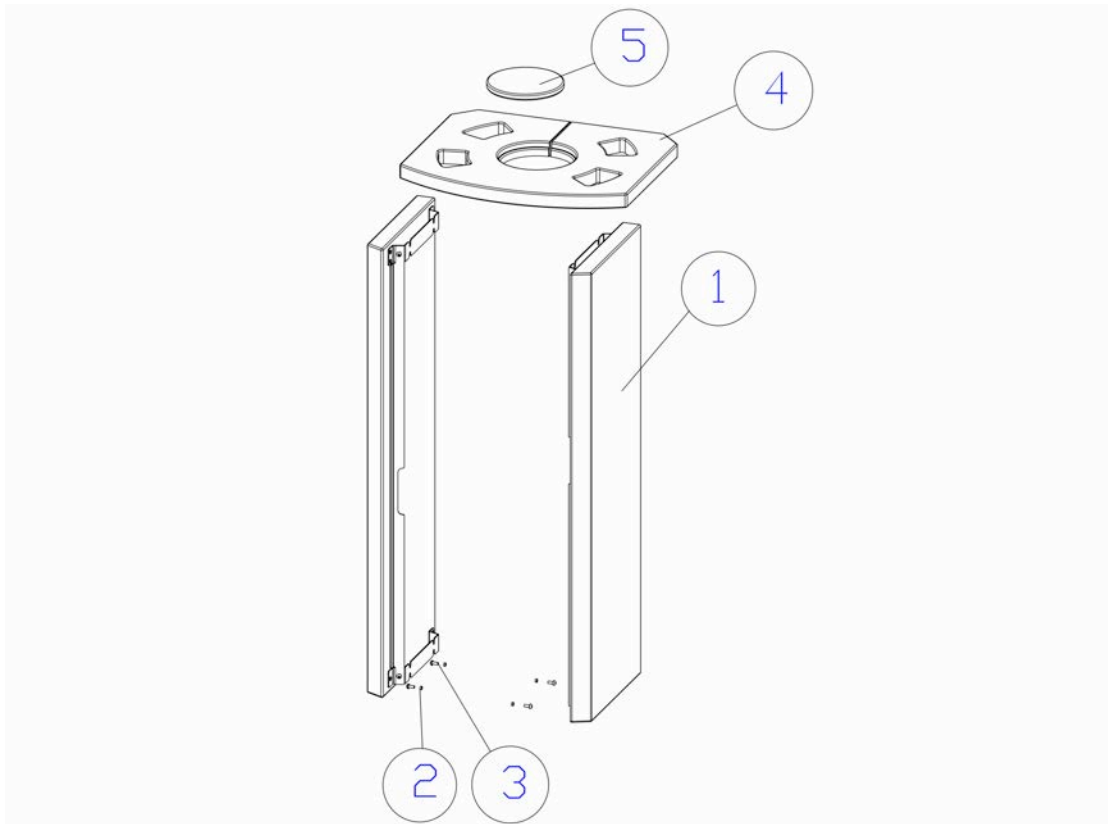
1	1	Seitenblech li. kpl.	720096	x	7.35
2	1	Seitenblech re. kpl.	720133	x	7.35
Pos.	Stk.	Benennung	Zeichnungsnr. Artikelnr.	Werkstoff	Masse [kg]

6.3) • 069004-29 (Gussdeckel kpl.)



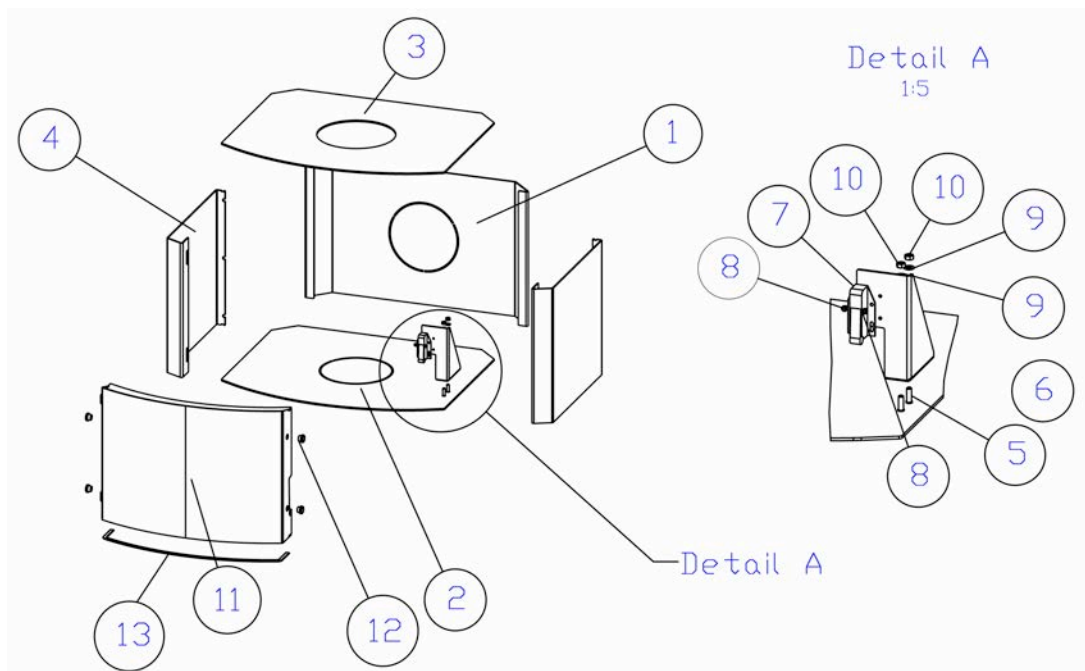
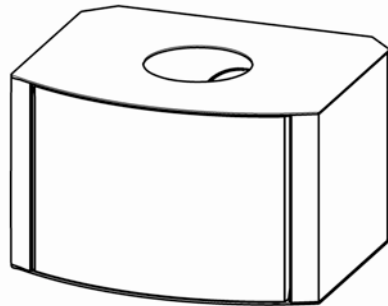
1	1	Gussdeckel	720024-29	GG20	11.18
2	1	Gussronde Ø130	720023-29	GG20	0.79
Pos.	Stk.	Benennung	Zeichnungsnr. Artikelnr.	Werkstoff	Masse [kg]

6.4 • 069007 (Specksteinverkleidung kpl.)



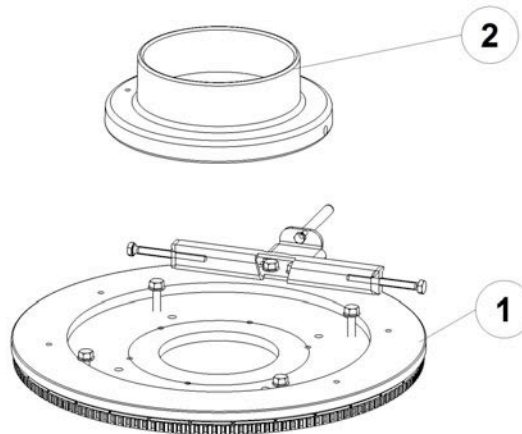
1	2	Specksteinseite kpl	720104	x	11.716	33.311
2	4	Distanz 5.2x7x3	720071-92	1.0038	0.000	0.000
3	4	Taptite Torx-Linsenschraube M5X12	18433-92	DIN7500 sw.vz.	0.000	0.003
4	1	Specksteindeckel	720125	Speckstein	4.394	12.303
5	1	Specksteindeckeleinlage	720134	Speckstein	0.247	0.690
Pos.	Stk.	Benennung	Zeichnungsnr. Artikelnr.	Werkstoff	Volumen [dm³]	Masse [kg]

6.5) • 069005-29 (Sockel)



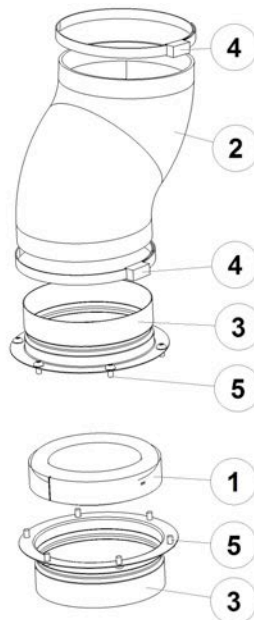
1	1	Rückwand	720113	1.0038	0.321	2.516
2	1	Sockelboden	720114	1.0038	0.538	4.222
3	1	Sockel oben	720115	1.0038	0.482	3.780
4	2	Seckel Seitenwand links	720116	1.0038	0.222	1.745
5	2	Schweißbolzen M5x16	718369	Din 32501 St37-30	0.000	0.003
6	1	Seitenwand	720122-29	1.0038	0.586	0.168
7	1	Schnapper	719035	1.0038	0.014	0.108
8	2	Torx-Linsenschraube M3x5; BN6404	718641-92	ISO 7380 sw.vz	0.000	0.000
9	2	Scheibe o.Fase f.M5	718062-92	DIN 125A sw. vz	0.000	0.000
10	2	SK-Mutter M5	718148-92	DIN 934 sw.vz.	0.000	0.001
11	1	Blende vorne kpl.	720120-29	-	0.423	3.319
12	4	Silikonpuffer (weiss)	797403	Silikon	0.001	0.001
13	1	Dichtung Blende Jini L=478mm	710096	1.0038	0.007	0.057
Pos.	Stk.	Benennung	Zeichnungsnr. Artikelnr.	Werkstoff	Volumen [dm³]	Masse [kg]

6.6) • **055007** (Drehtellerset Ø130)



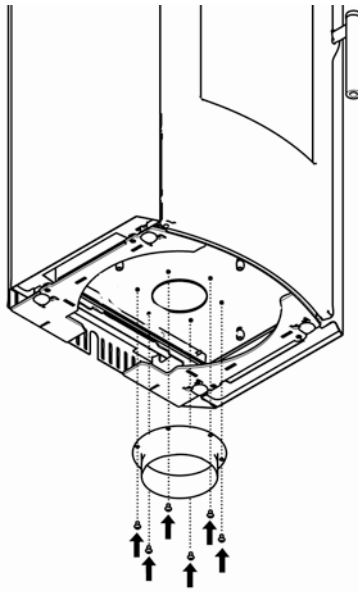
1	1	Drehlager kpl.	714940	-	7.68
2	1	RR-Anschluß drehbar Ø130	053010-29	-	2.19
Pos.	Stk.	Benennung	Zeichnungsnr. Artikelnr.	Werkstoff	Masse [kg]

6.7) • **064004** (Anschlussteile für Raumlufunabhängig RLU)



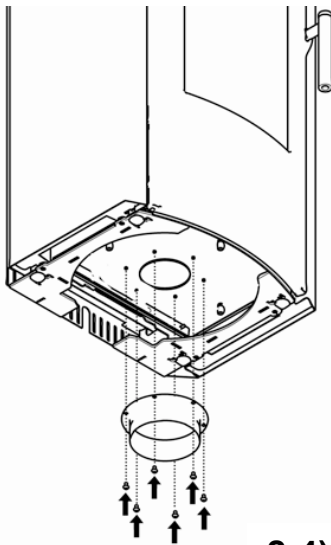
1	1	Dichtadapter	719067-29	-	1.45
2	1	Alu- Flexrohr Ø125x110	718580	Alu	0.60
3	2	Anschlussteil ohne Bohrung	717864-94	1.0038	0.15
4	2	Schlauchklemme Ø125	718581-91	1.0038	0.06
5	12	Taptite Torx-Linsenschraube M5X8	718567-92	DIN7500 sw.vz.	0.00
Pos.	Stk.	Benennung	Zeichnungsnr. Artikelnr.	Werkstoff	Masse [kg]

7.) Externer Luftanschluss unten

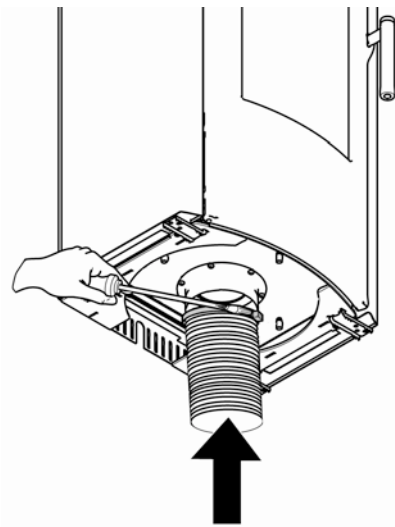


8.) Externer Luftanschluss, unten mit Sockel

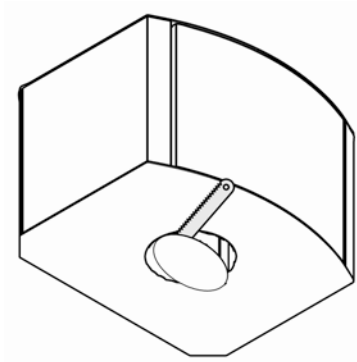
8.1)



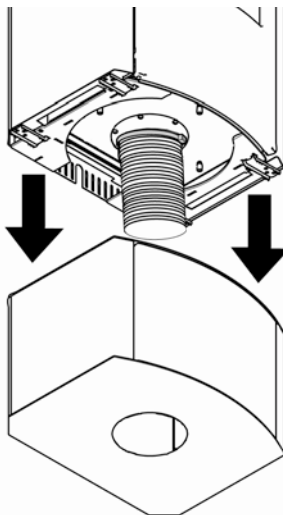
8.2)



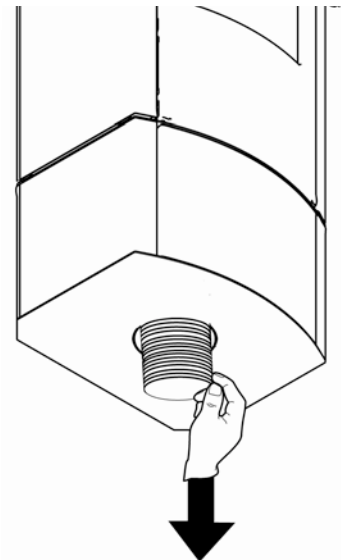
8.3)



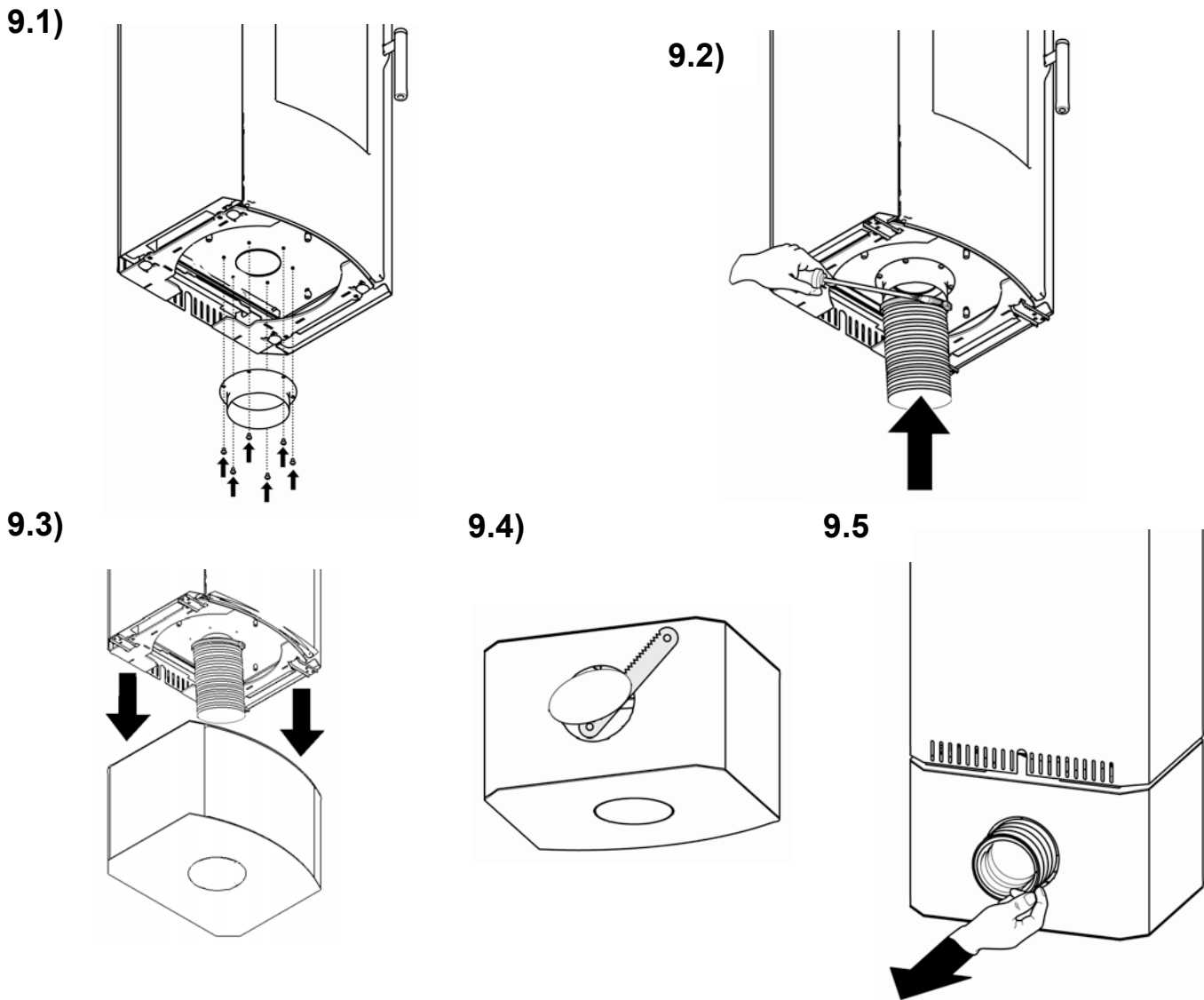
8.4)



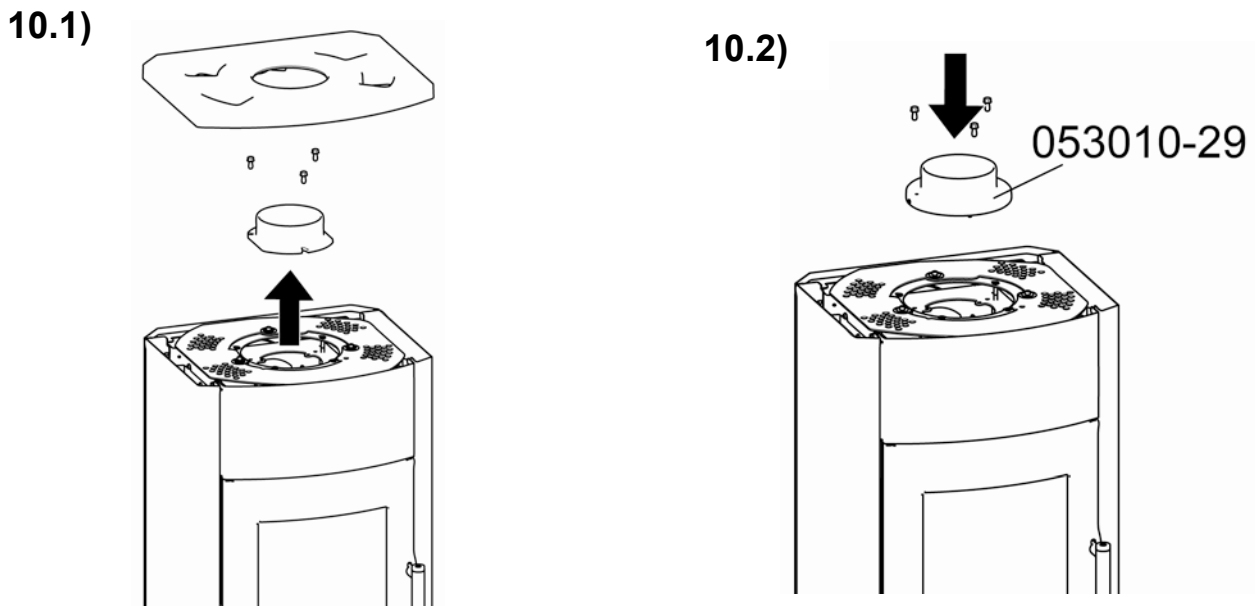
8.5)



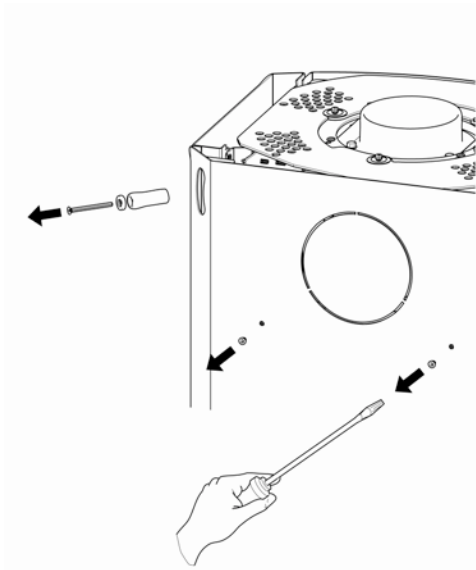
9.) Externer Luftanschluss hinten (nur mit Sockel möglich)



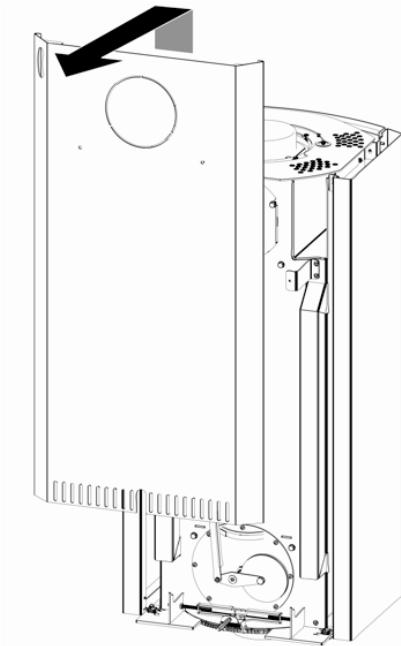
10.) Drehtellermontage



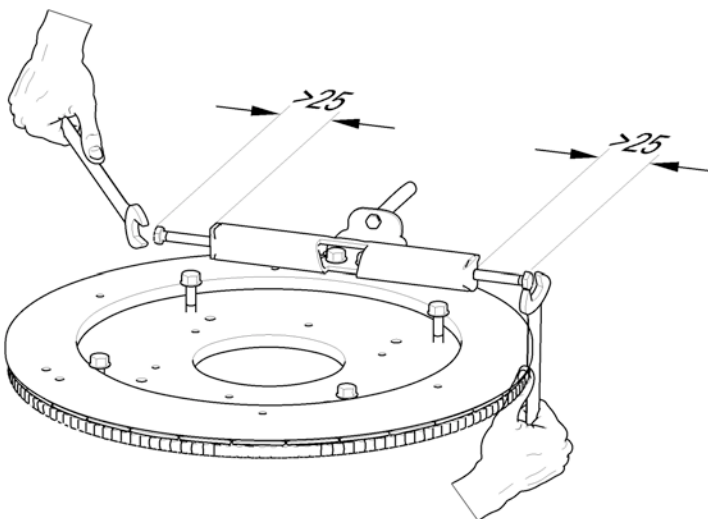
10.3)



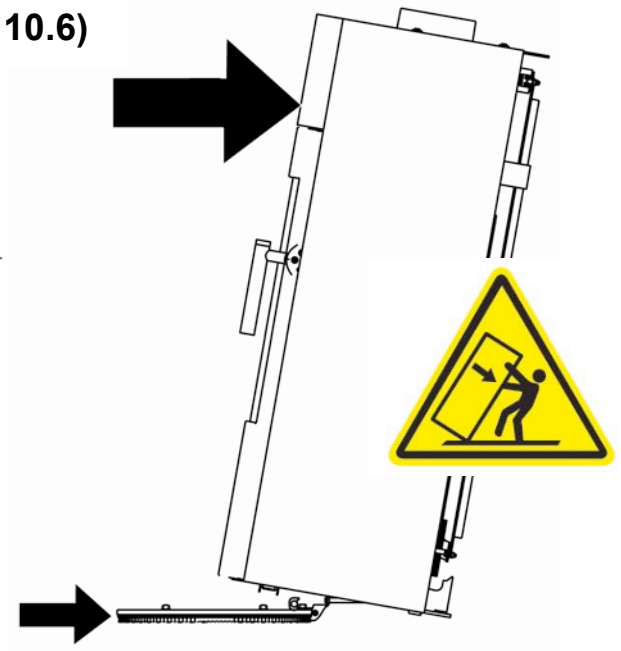
10.4)



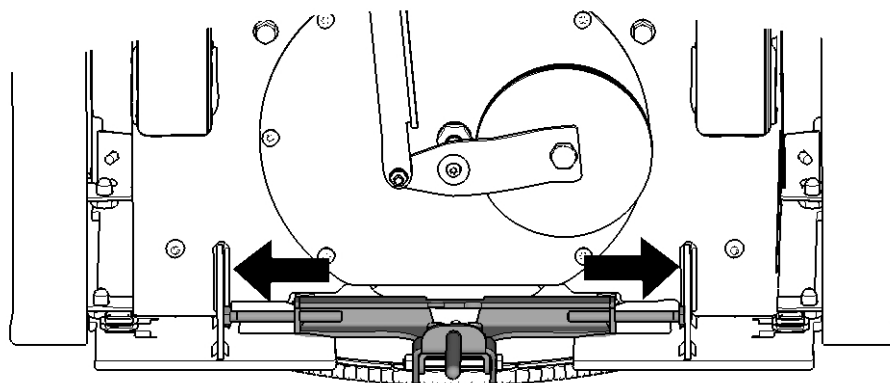
10.5)



10.6)

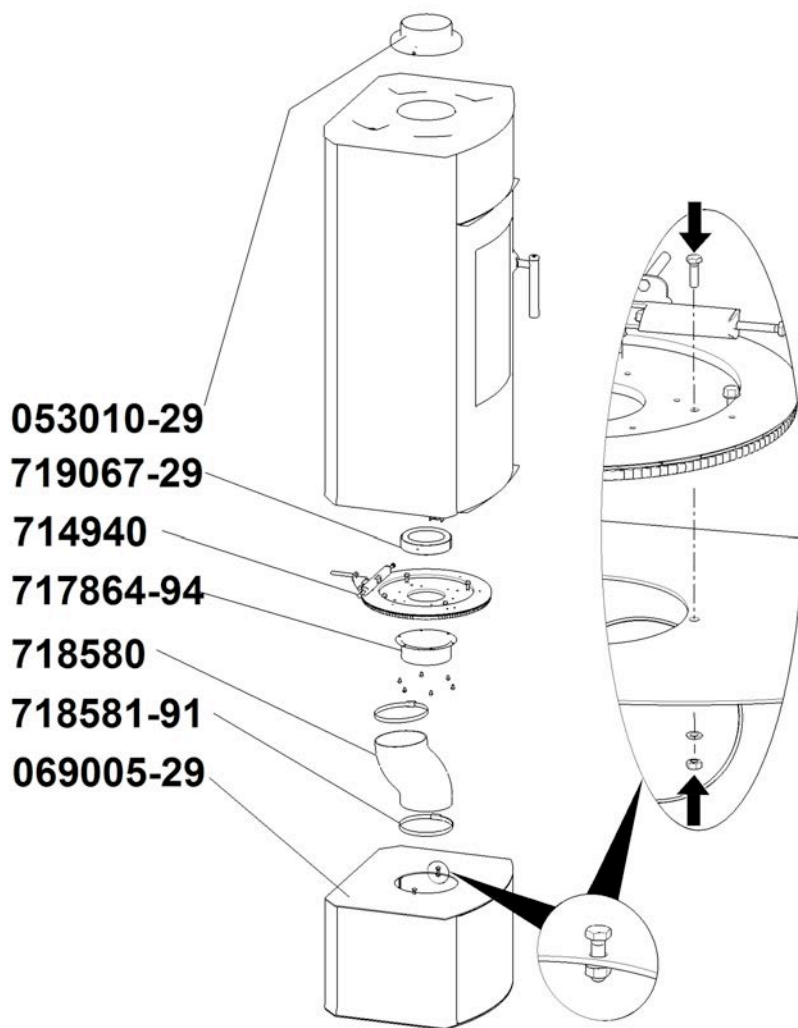


10.7)

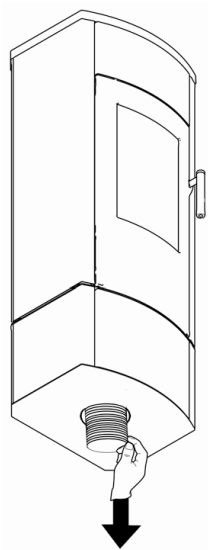


Montage Rückwand laut Punkt 1.6) und 1.7)

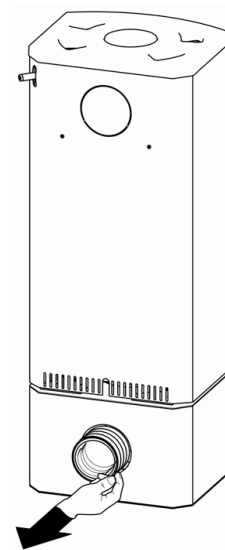
11.) externer Luftanschluss mit Sockel und Drehteller



**Anschluss
nach unten**

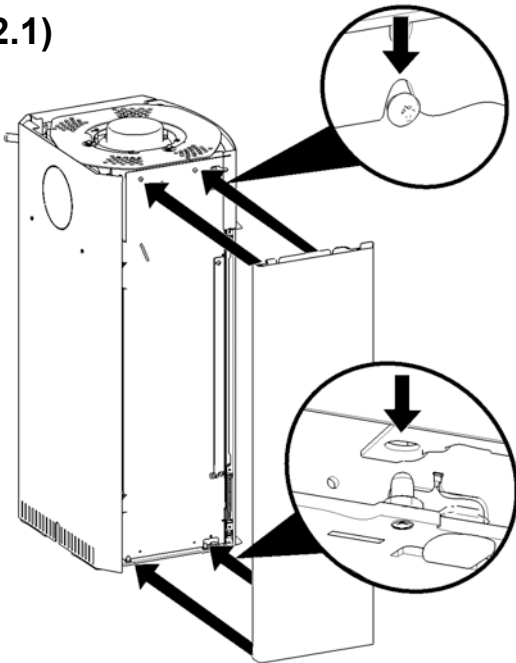


**Anschluss
nach hinten**

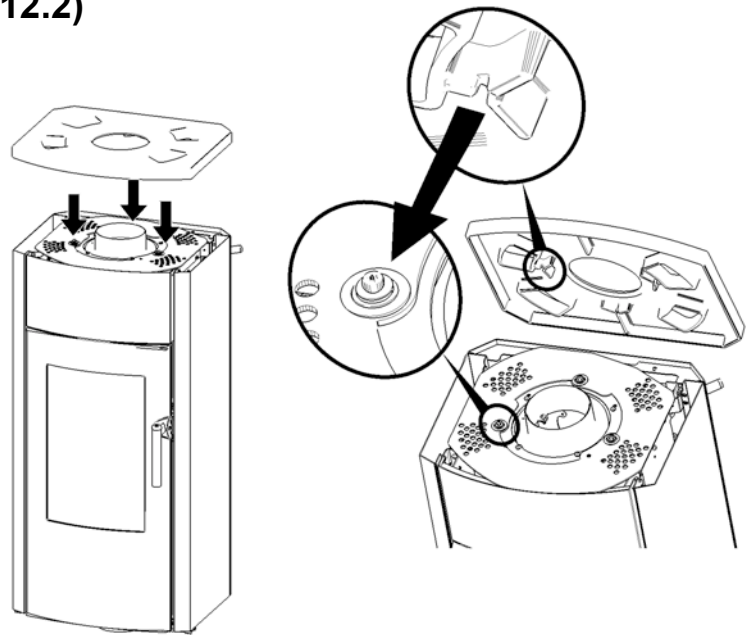


12.) Montage Stahlverkleidung und Gussdeckel

12.1)

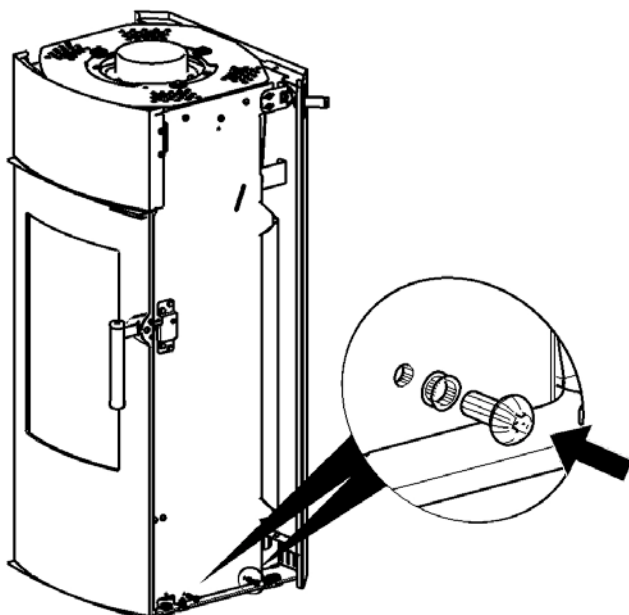


12.2)

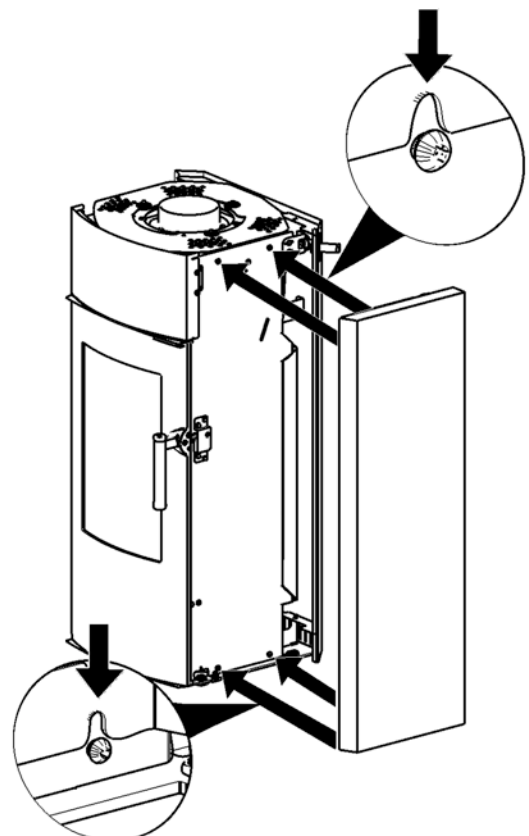


13.) Montage Specksteinverkleidung und Deckel

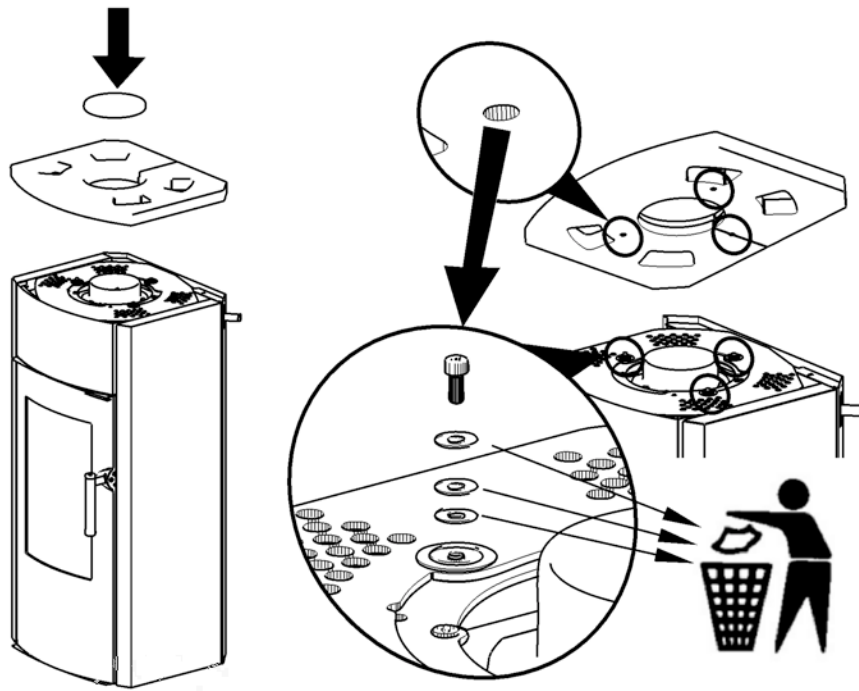
13.1)



13.2)

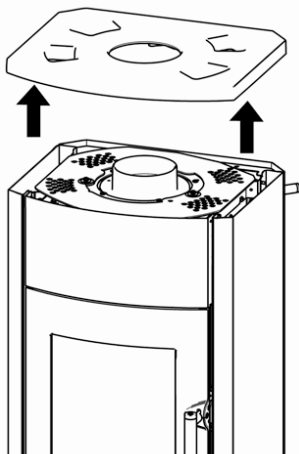


13.3)

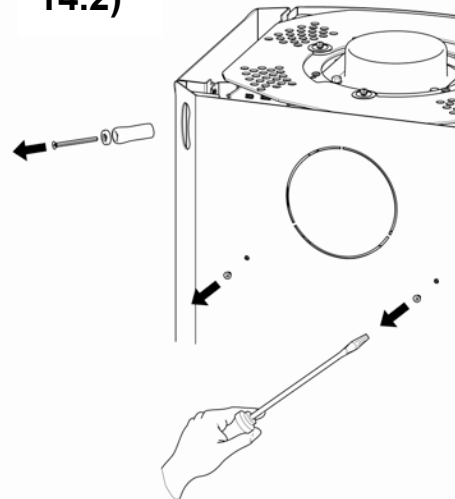


14.) HMS Montage (nur mit Stahlverkleidung möglich)

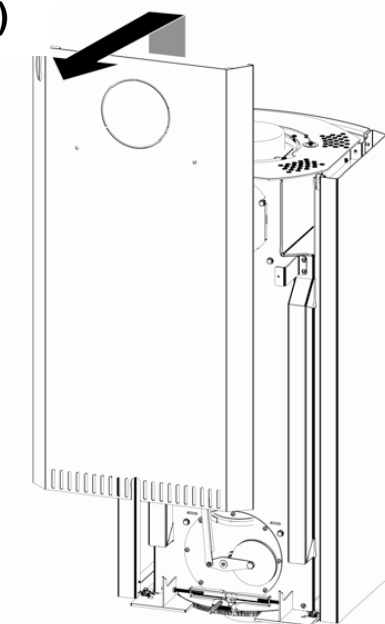
14.1)



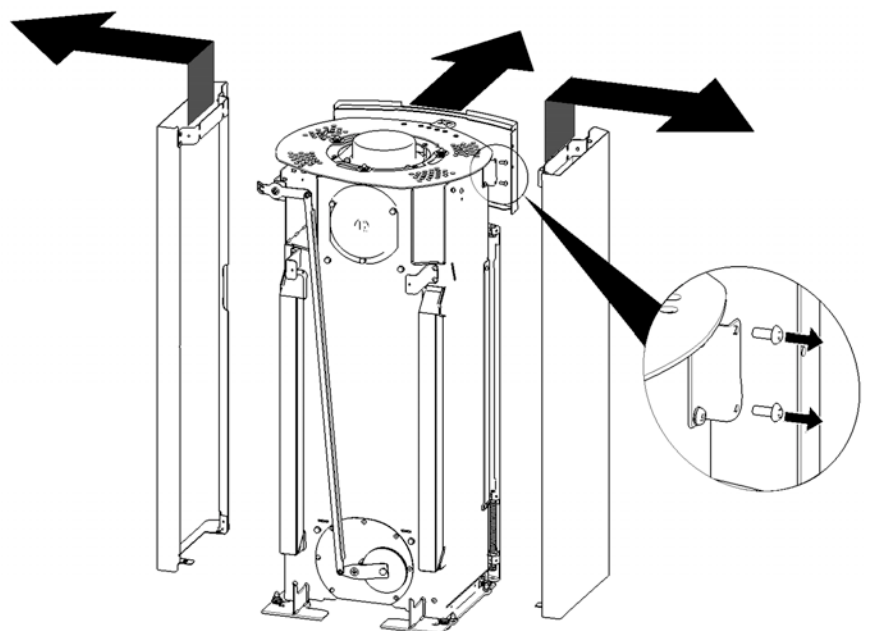
14.2)

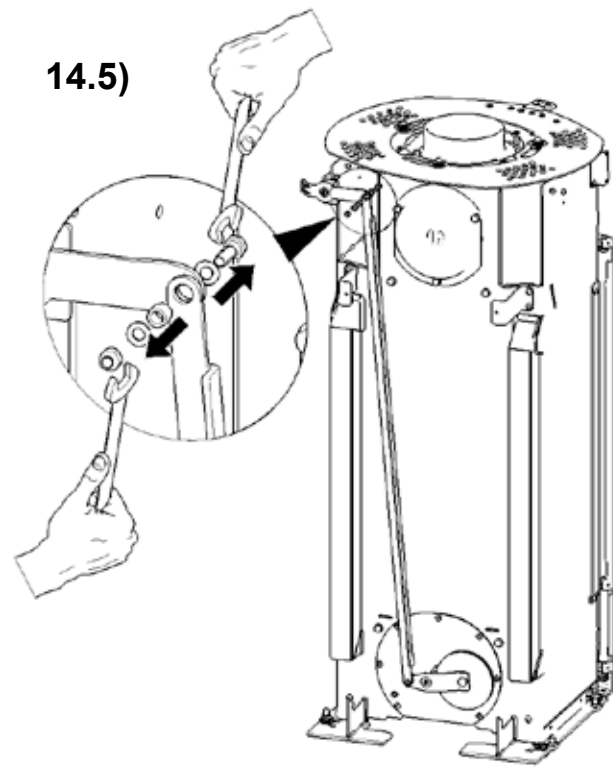


14.3)

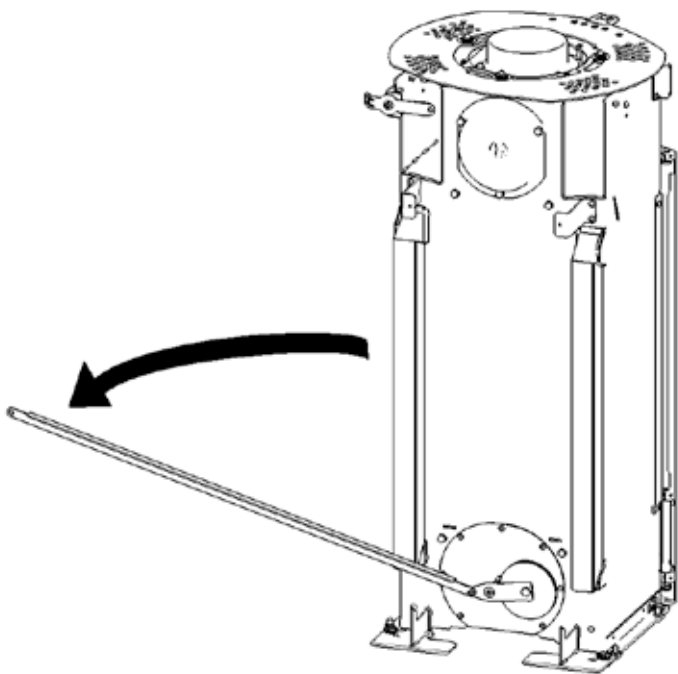


12.4

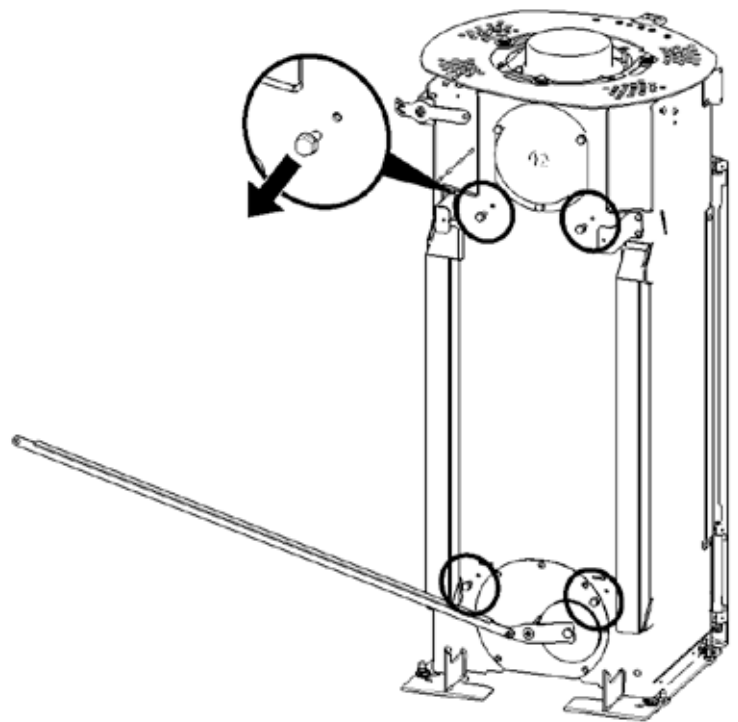




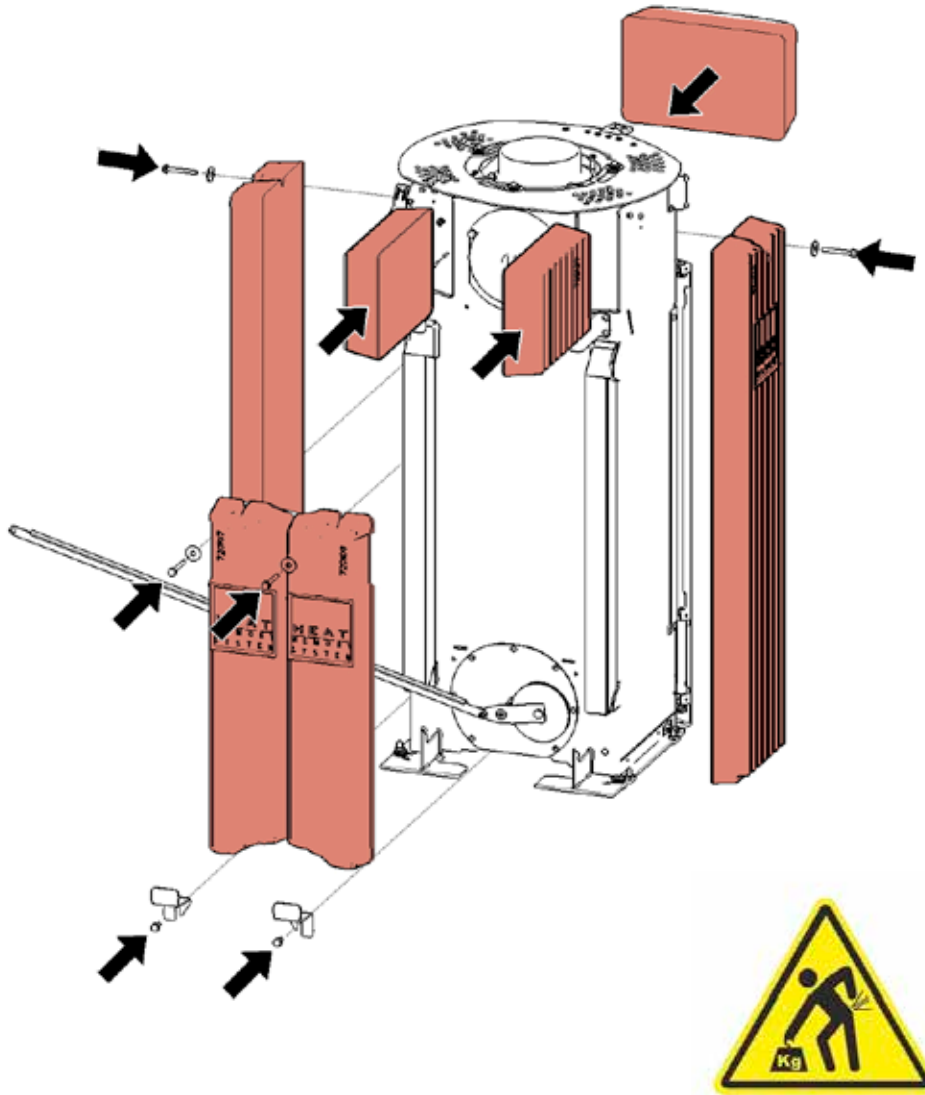
14.6)



14.7)



14.8)



Anschließend in umgekehrter Reihenfolge die Montage fertigstellen.

**Wir wünschen Ihnen schöne Stunden mit Ihrem Austroflamm- Qualitätsprodukt!
We wish you lots of cosy hours with your Austroflamm stove!
Nous vous souhaitons de belles heures avec votre appareil Austroflamm.**